

Ausserordentliche Generalversammlung



UuPS AG

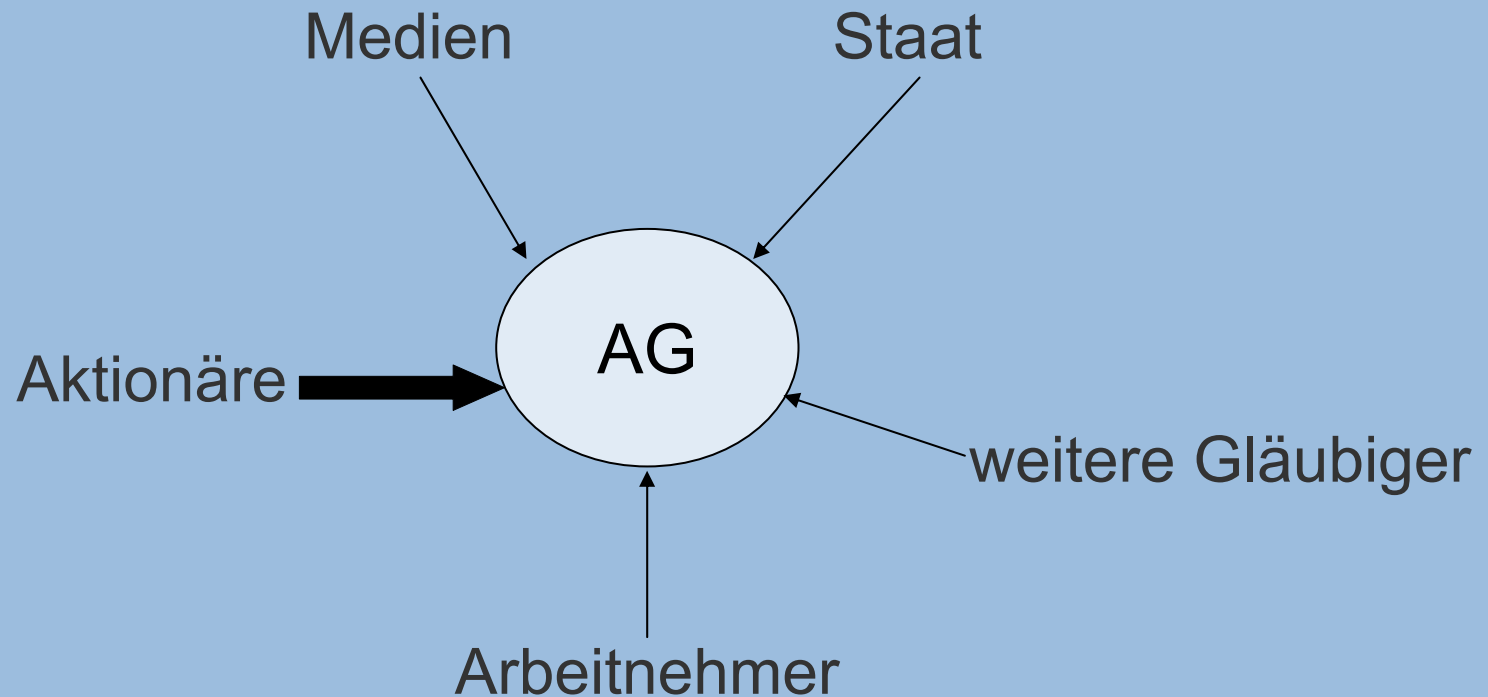
14. März 2009

UniS, Schanzeneckstrasse 1, 3001 Bern, Saal A003

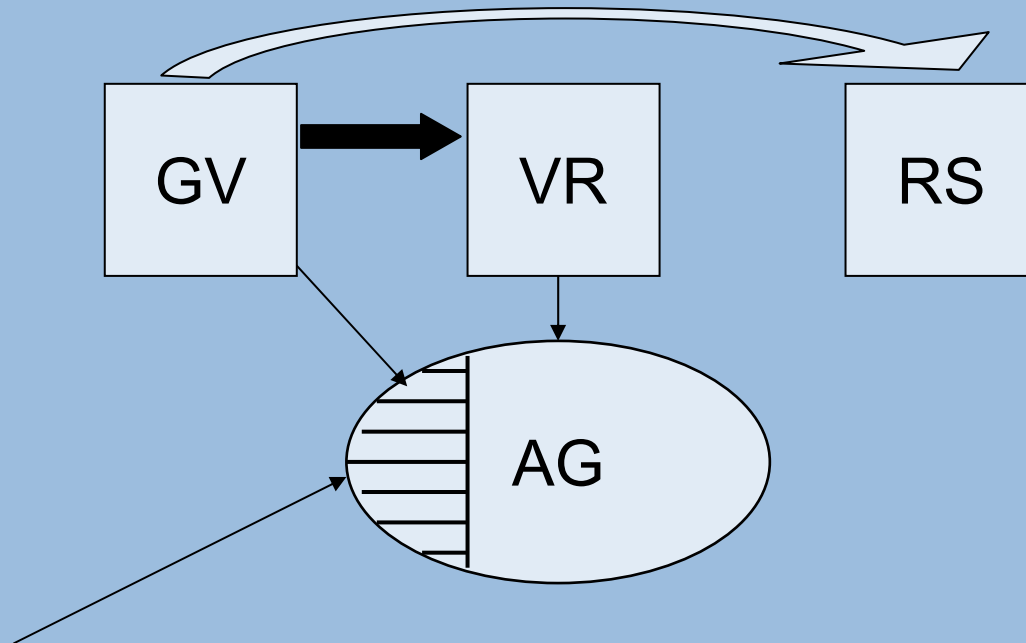
Prof. Peter V. Kunz
kunz@iwr.unibe.ch

Institut für Wirtschaftsrecht
www.iwr.unibe.ch

I. Grundlagen



I. Grundlagen



- Wahlen in den VR (Trakt. 3)
- bedingte Kapitalerhöhung (Trakt. 4)
- Décharge (= ord. GV)
- etc.

II. Generalversammlung

a) Teilnahme

1. Fokus = Risiko-/Eigenkapitalgeber

- *Aktionäre*: Rede-, Frage-, Antragsrechte etc.
- Partizipanten
- Gläubiger: nein...
- Gäste: freiwillig + rechtelos – selbst ein bundesrätlicher Beobachter
- Medien: freiwillig + rechtelos
- *Revisionsstelle* = ord. GV

II. Generalversammlung

b) Formalien

2. Vorsitz in GV

- *Sitzungleitung*: i.d.R. der VRP
- Fremdsprachenkenntnisse..?

3. Sitzungspolizei

- *Ruhe und Ordnung* als Prinzip
- z.B. Redezeitbeschränkungen

II. Generalversammlung

c) Traktandum 1

4. Protokolle von GV (ord. oder a.o.)

- *Protokollpflicht*: Art. 702 OR
- blosses sog. Beschlussprotokoll
- Details: z.B. Q&A, Protokollerklärungen
- Aktionärsrecht = nur *Einsicht* (Art. 702 Abs. 3 OR)
- *GV-Beschlussfassung*: nein...

II. Generalversammlung

d) Traktandum 2

5. Fragen an den VR

- Art. 697 OR
- *Schranken*: z.B. Geschäftsgeheimnisse + AG-Interessen

6. Fragen an die Revisionsstelle

- Art. 731 Abs. 2 OR: Anwesenheitspflicht
- Fragen/Schranken: Art. 697 Abs. 1 OR
- a.o. GV und ord. GV

II. Generalversammlung

e) Traktandum 3

7. Neuwahl (VR-Anträge)

- Wahlen + Neuwahlen + Wiederwahlen
- Praxisbeispiel: Sulzer 2009
- Wahlvoraussetzungen für VR
- nein: *Abwahlen..!*

8. Neuwahlen (Aktionärsanträge)

- statutarische *quantitative* Limiten?
- Aktionäreigenschaft? Antrag anlässlich GV?

II. Generalversammlung

e) Traktandum 3

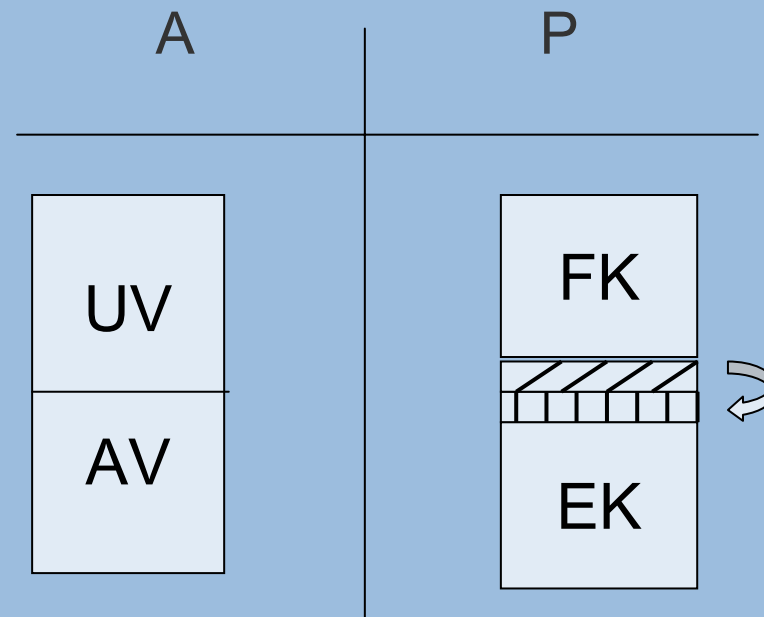
9. Abberufung des VR

- Abberufung = Abwahl
- Art. 705 OR
- *Traktandierungspflicht..!*
- Zukunft: VR-Abberufungsklage?

II. Generalversammlung

f) Traktandum 4

10. Kapitalstruktur



II. Generalversammlung

f) Traktandum 4

11. Öffentliche Beurkundung

- öffentliche Urkundsperson: Notar etc.
- *kantonale* Ordnung(en)
- Eherecht + Erbrecht + Sachenrecht (Immobilien)
- *Gesellschaftsrecht* = zahlreiche Beurkundungssituationen
z.B. Gründung + Auflösung + Eigenkapitalveränderungen
- Drohung mit *Strafanzeige* (sog. Falschbeurkundung):
Unklarheiten... (PVK S. 193 f. m.w.H.).

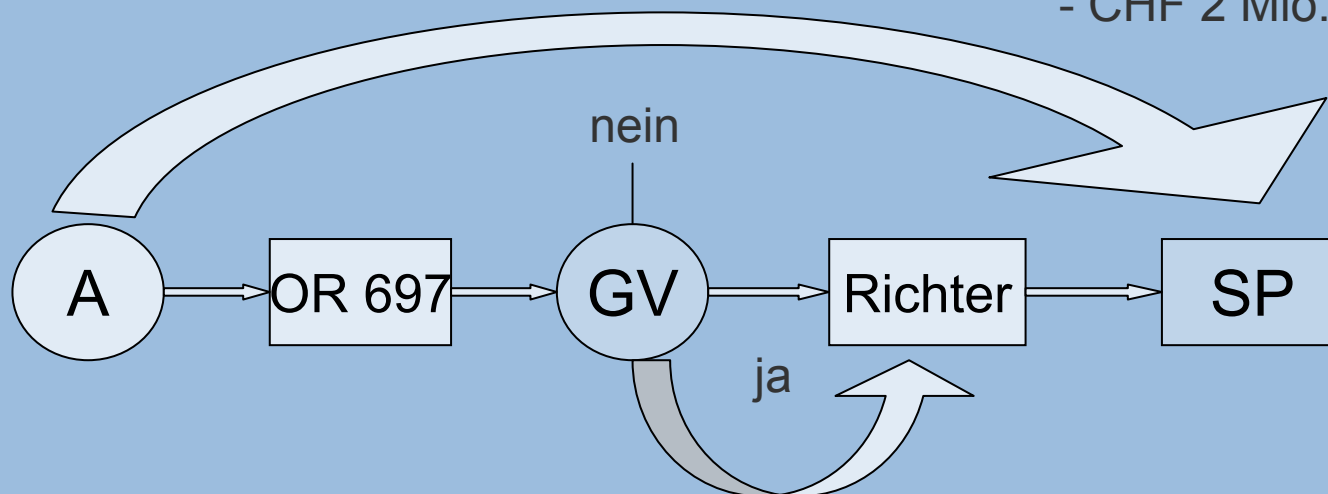
II. Generalversammlung

g) Traktandum 5

12. Sonderprüfung

- Subsidiarität
- *konkreter Antrag: Sachfragen ≠ Rechtsfragen* (z.B. Verschulden)
- Verfahren

OR 697 a ff.
- 10% AK
- CHF 2 Mio. AK



III. Und das Wichtigste zum Schluss

- « Bhaltis »...
- « Apéro »...

Tschüss...

Besten Dank für Ihre Aufmerksamkeit..!

Peter V. Kunz

Universität Bern
Institut für Wirtschaftsrecht
Schanzeneckstrasse 1
CH-3001 Bern
Tel.: 031 / 631 55 88

kunz@iwr.unibe.ch

www.iwr.unibe.ch